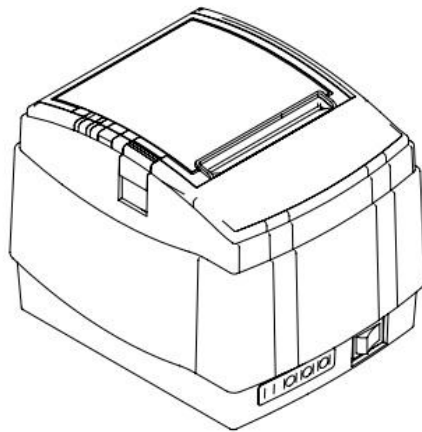


ФИСКАЛЕН ПРИНТЕР

FX1300



ИНСТРУКЦИЯ ЗА МОНТАЖ И ЕКСПЛОАТАЦИЯ

v.1.0.4 /Software version/

ОПИСАНИЕ НА ФИСКАЛЕН ПРИНТЕР FX 1300

Използвани съкращения:

ФУ	Фискално устройство - Устройство с фискална памет.
РС	Персонален компютър. Подразбира се не самият компютър, а програмата, която осъществява комуникацията
ФП	Фискална памет
ОП	Оперативна памет
ФПр	Фискален принтер
КЛЕН	Контролна лента на електронен носител
ЕМС	Електро-магнитна съвместимост
ДТ	Данъчен терминал. За конкретното ФУ той е вграден и за краткост се нарича терминал

ВЪВЕДЕНИЕ

Функционалните възможности на фискалния принтер FX 1300 са съобразени с изискванията на Наредба Н-18 и дават възможност за използването му в разнообразни по своята сфера на дейност търговски обекти: супермаркети, ресторанти и други.

Електронните модули, блокът "Фискална памет" и принтерът са вградени в обща кутия. ФПр има изведен конектор за включване на външен дисплей.

ФПр се захранва от външен адаптер DC 24V/2,71A. Използвайте само предоставения от Производителя адаптер. В противен случай е възможна повреда на ФУ, както и влошаване на ЕМС.

1. ФПр, външният дисплей и РС трябва да са свързани към една и съща фаза на захранването!!!
2. Не включвайте устройствата към незаземени контакти!
3. Свързването на отделните устройства да се извършва от сервизната фирма, с която е сключен договор за ремонт и поддръжка на ФУ. В противен случай, при неправилен монтаж и свързване на отделните модули фирмата-производител НЕ ПОЕМА ГАРАНЦИЯ при евентуални проблеми и/или повреди.
4. Преди извършване на каквито и да е операции, операторът е длъжен да се запознае подробно със съдържанието на настоящата инструкция.

ФПр работи под управлението на персонален компютър. Връзката между ФПр и РС се осъществява чрез асинхронен сериен канал за връзка USB. Използва се приложна програма, която задава команди и обслужва отговорите от ФУ.

За повече подробности, изходни текстове и описание на експортни функции може да посетите нашия сайт на адрес: www.daisytechbg.com

СЪСТОЯНИЯ НА ФПР

Нямате право да работите на търговски обект с устройство, което не е фискализирано!

Във ФП не е записан ЕИК по БУЛСТАТ на собственика. Могат да се издават клиентски бонове и отчети, но в края на всеки документ се изписва текста „НЕФИСКАЛЕН БОН“. При извършване на „ДНЕВЕН ФИНАНСОВ ОТЧЕТ С НУЛИРАНЕ“, при смяна на данъчни ставки, както и при събитие „НУЛИРАН RAM“, не се извършва запис във ФП.

Посредством данъчния терминал е извършена успешна регистрация на ФУ в сървъра на НАП. В края на клиентските бележки, на дневния финансов отчет с нулиране, както и на отчетите от ФП се изписва графично лого съгласно Приложение N 18 от наредбата и текста „ФИСКАЛЕН БОН“, а на всички останали документи – текста „СЛУЖЕБЕН БОН“. При извършване на „ДНЕВЕН ФИНАНСОВ ОТЧЕТ С НУЛИРАНЕ“, при смяна на данъчни ставки, при промяна на SIM картата на данъчния терминал, смяна на КЛЕН, както и при събитие „НУЛИРАН RAM“, се извършва запис във ФП.

* *Забележка 1:* Въвеждането в експлоатация на ФУ (регистрация на ФУ в сървъра на НАП) е еднократен и необратим процес. Обратната операция, т.е., връщането му в нефискален режим, е невъзможна.

* *Забележка 2:* Въвеждането в експлоатация се осъществява от сервизна фирма, с която е сключен договор за сервиз и поддръжка, в присъствие на собственика на ФУ. Сервизният техник е длъжен да въведе данните за сервиза, както и датата на изтичане на договора.

Състояние на ФУ при предоставяне на клиента

ФУ се предава на клиента със записани индивидуален номер на ФУ и номер на ФП.

Задават се "HEADER" (начало на всеки бон) и "FOOTER" (край на всеки бон). Информацията за собственика се записва в "HEADER" – (име на фирма, адрес, тип на обекта и др.), а рекламен текст (по желание на клиента) във "FOOTER". За повече подробности виж описание на протокола за обмен.

ФУНКЦИОНАЛНИ ХАРАКТЕРИСТИКИ

Оператори - 20 ; Департаменти - 50+8; Плащания - 5; Данъчни групи - 8; Артикули - 30 000

ИЗПОЛЗВАНИ КОНСУМАТИВИ

Вид на използваната хартия.

Ширина на лентата (хартията): 80 мм Тип: Термочувствителна хартия. Термочувствителен слой: външен.

Външен диаметър на ролката: до 80 мм

СМЯНА НА ХАРТИЕНА РОЛКА

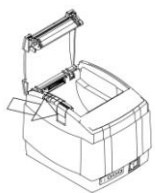
Изключете фискалния принтер.

Натиснете бутона и отворете капака на принтера - фиг.1.

Поставете хартиената ролка както е показано на фиг.2.

Затворете капака на принтера - фиг. 3.

Натиснете бутона FEED, за да продължите работа - фиг.4.



фиг.1



фиг. 2

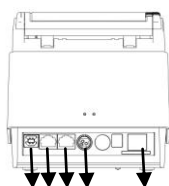


фиг. 3



фиг. 4

КУПЛУНЗИ И КАБЕЛНИ ВРЪЗКИ



1 2 3 4 5

1 - USB изход - служи за връзка на ФУ с PC

2 - Изход за вкл. на чекмедже

3 - RS изход - служи за връзка на ФУ с PC

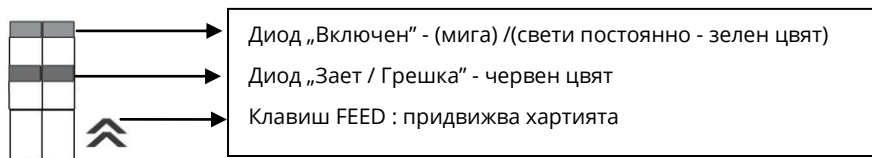
4 - Захранващ конектор - за вкл. на ФУ в ел. мрежа.

5 - Изход за вкл. на външен дисплей

СЪВМЕСТНА РАБОТА НА ФИСКАЛНИЯ ПРИНТЕР И ВЪНШНИЯ ДИСПЛЕЙ

За да работят съвместно, Фискалният принтер и външният дисплей трябва да са настроени на една и съща кодова таблица, или във фискалния принтер да бъде заредена прекодираща таблица към дисплея.

КОНТРОЛЕН ПАНЕЛ



КЛАВИАТУРА



АВТОНОМЕН РЕЖИМ НА РАБОТА

По време на нормалната работа на ФПр той се управлява от РС и натискането на клавиши се налага рядко. Клавиш FEED : придвижва хартията, бавно при еднократно натискане, и бързо при задържане.

Клавиш **C** : в случай на грешка печат (липса на хартия), след отстраняването ѝ, се натиска еднократно за продължаване на работата.

ВЛИЗАНЕ В АВТОНОМЕН РЕЖИМ ПРИ ИЗКЛЮЧЕНО ФУ

- Изключете фискалния принтер.
- Натиснете и задръжте натиснат кой да е клавиш.
- Включете принтера.
- Когато принтерът регистрира натиснатия клавиш, той включва диода “Зает” в режим мигане и издава кратък звуков сигнал.

Когато ФПр е в автономен режим, има възможност без команда от РС, чрез натискане на съответните клавиши да извърши определени действия. Ако към ФПр е включен външен дисплей, за всеки от възможните режими се индицират пояснителни текстове.

клавиш: **F** Режим Отчети

клавиш: **M** Отчет по артикули

клавиш: **C** X-отчет - /Дневен отчет без нулиране/.

клавиш: **F** Z - отчет - /Дневен отчет с нулиране/.

клавиш : **C** Режим Тест

клавиш: **M** Тест на терминала

клавиш: **C** Тест на дисплея

клавиш: **F** Печат на диагностична информация

клавиш : **M** Режим Работа с ФП

клавиш: **M** Проверка на целостта на данните във ФП

клавиш: **C** Съкратен отчет на ФП за целия период

ВНИМАНИЕ! За да излезете от този режим, изключете принтера

ПАРОЛИ ПО ПОДРАЗБИРАНЕ НА ОПЕРАТОРИ

Оператор 1 - 1; Оператор 2 - 2; Оператор 3 - 3; Оператор 4 - 4; Оператор 5 - 5;

Оператор 6 - 6; Оператор 7 - 7; Оператор 8 - 8; Оператор 9 - 9; Оператор 10 - 10; Оператор 11 - 11; Оператор 12 - 12; Оператор 13 - 13;

Оператор 14 - 14; Оператор 15 - 15; Оператор 16 - 16; Оператор 17 - 17; Оператор 18 - 18; Оператор 19 - 8888; Оператор 20 - 9999.

РЕЖИМ НА РАБОТА С РС

- Включете ФПр без да натискате клавиш.
- Влезте в режим на работа с РС.
- Отпечатва се текст : ГОТОВ ЗА РАБОТА.
- На дисплея се визуализира дата и час.

СИСТЕМНИ ПАРАМЕТРИ НА ФУ " FX 1300"

Номер	Наименование	Стойност по подразбиране
1	Десетична точка	2
2	Редове клише	2
3	Редове реклама	1
4	Опции печат	0000
5	Подробен печат	00
6	Клише вид	111111
7	Реклама вид	11
8	Разрешане операции	11111
9	Разрешане плащания	1111

10	Номер ФПр	01
11	Дневен отчет -вид	000
12	Печат всичко	00
13	Дневен отчет - нулиране	100
14	Шрифт на КЛЕН	1
15	Печат рекламно лого	000
16	Сума валута	0
17	От N#	0000000001
18	До N#	0000000000
19	Празни реда	04
20	Печат контраст	5
21	RS1	04
22	RS1- дисплей	1
23	Редове дисплей	1
24	Колони дисплей	16
25	Скорост дисплей	04
26	Продажби дисплей	2
27	Autocut	2
28	Печат на грешки	1
29	GraphLogo N#	000
30	GraphLogo Timeout	00
31	Печат на Z отчет	0000
32	Авт.Z отчет тип	00

ПОДРОБНО ОПИСАНИЕ НА СИСТЕМНИТЕ ПАРАМЕТРИ

При описанието на системните параметри от тип побитова променлива в квадратни скоби се указва позицията на съответния бит отляво надясно ([1] – най-лява позиция при въвеждане). В „Необходими отчети“ се указват отчетите, които трябва да бъдат нулирани, за да може да се промени стойността на съответния параметър.

Системен параметър 1: Десетична точка

Работа в лева или стотинки.

Възможни стойности : 0 или 2.

Необходими отчети: Дневен отчет с нулиране, отчет по оператори, отчет по артикули, Периодичен отчет

Системен параметър 2: Редове клише /Брой заглавни редове/

Възможни стойности : 2,3,..... 6

Необходими отчети: Дневен отчет с нулиране, отчет по оператори, отчет по артикули, периодичен отчет

Системен параметър 3: Редове реклама /Брой рекламни редове/

Възможни стойности : 0,1,2

Необходими отчети: Дневен отчет с нулиране

Системен параметър 4: Опции за печат

Този параметър, показва опциите за печат. Преди да промените стойностите, пуснете Дневен отчет. Функцията се състои от 4 разряда, като всеки разряд показва какво е възможно да се печата на касовата бележка, както следва:

[1] Отпечатва се празна линия след HEADER

[2] Не се използва

[3] Отпечатва се празна линия след FOOTER

[4] Отпечатва се разделителна линия преди общата сума

Възможни стойности: 0 забранява, 1 разрешава

Необходими отчети: Дневен отчет с нулиране

Системен параметър 5: Подробен(Разширен) печат на бона

Преди промяна е нужно да бъде пуснат Дневен отчет с нулиране. Тук разрядите са 2. Имате възможност да печатате информация по данъчни групи в края на бона с 1ви разряд и с 2ри разряд да печатате подробно продажбите в бона.

Възможни стойности: 0 забранява, 1 разрешава:

[1] Печат на информация по дан. групи в края на бона

[2] Подробен печат на продажбите в бона

Необходими отчети: Дневен отчет с нулиране

Системен параметър 6: Клише вид

Печат на редовете в началото на бона (клише) с двойна ширина

6 разряда :[1, 2, 3, 4, 5, 6]

Възможни стойности: 0 забранява, 1 разрешава печат на съответния ред с букви с двойна ширина

Необходими отчети: Дневен отчет с нулиране

Системен параметър 7: Реклама вид

Печат на редовете в края на бона(реклама) с двойна ширина

2 разряда :[1, 2,]

Възможни стойности: 0 забранява, 1 разрешава печат на съответния ред с букви с двойна ширина

Необходими отчети: Дневен отчет с нулиране

Системен параметър 8: Разрешение / Забрана на определени операции

5 разряда :[1, 2, 3, 4, 5]

Възможни стойности : 0 забранява, 1 разрешава следните операции в режим "SALE":

[1] Процентна надбавка

[2] Нетна(стойностна) надбавка

[3] Процентна отстъпка

[4] Нетна(стойностна) отстъпка

[5] Корекция

Необходими отчети: Дневен отчет с нулиране

Системен параметър 9: Разрешение / Забрана на определени плащания

4 разряда : [1, 2, 3, 4] : Броят се от дясно наляво

Възможни стойности : 0 забранява, 1 разрешава съответния номер плащане.

* Забележка:

НЕ МОЖЕ ДА СЕ ЗАБРАНИ ПЛАЩАНЕ В БРОЙ.

Необходими отчети: Дневен отчет с нулиране

Системен параметър 10: Номер на ФПр

Възможни стойности : 1-99

Необходими отчети: Дневен отчет с нулиране

Системен параметър 11: Дневен отчет - вид /Печат на допълнителни отчети в дневния отчет/

3 разряда : [1, 2, 3]

Възможни стойности : 0 забранява, 1 разрешава печат на допълнителни отчети в дневния отчет, както следва:

[1] Отчет по артикули

[2] Отчет по оператори

[3] Отчет по департаменти

Необходими отчети: Няма

Системен параметър 12: Печат всичко - нулеви данни в отчетите

2 разряда : [1, 2,]

Възможни стойности : 0 забранява, 1 разрешава печат на нулеви данни (по които няма натрупвания) в следните отчети:

[1] Отчет по оператори

[2] Отчет по департаменти

Необходими отчети: Няма

Системен параметър 13: Дневен отчет - нулиране /Нулиране на отчети заедно с дневния финансов отчет/

3 разряда : [1, 2, 3]

Възможни стойности : 0 забранява, 1 разрешава нулиране на отчети заедно с дневния отчет, както следва :

[1] Периодичен отчет

[2] Отчет по артикули

[3] Отчет по оператори

Необходими отчети: Няма

Системен параметър 14: Шрифт на КЛЕН

Възможни стойности : 0 - стандартен шрифт, 1 - шрифт двойно по-нисък

Необходими отчети: няма

Системен параметър 15: Печат на рекламно графично лого в началото на всеки бон

Възможни стойности : 0 - не се печата, 1 до 144 -брой редове от логото, които се печатат

Необходими отчети: няма

Системен параметър 16: Сума валута /Печат на обща сума по курс(валута) на плащане/

Възможни стойности : 0 - не се печата, 1, 2... - печата се общата сума на бона, името и курсът на съответния номер плащане

Необходими отчети: няма

Системен параметър 17: Диапазон фактури - начало

Номер на първата фактура (10 значно число). Промяна на стойността е възможна само след нулиране на оперативната памет или при изчерпване на диапазона

Системен параметър 18: Диапазон фактури - край

Номер на последната фактура (10 значно число). Промяна на стойността е възможна само след нулиране на оперативната памет или при изчерпване на диапазона

Системен параметър 19: Празни реда /Брой празни редове след всяка бележка/

Възможни стойности : от 0 до 50

Необходими отчети: няма

Системен параметър 20: Контраст на печата

Възможни стойности : от 0 до 9 - по-големите стойности водят до по-наситен печат,

Необходими отчети: няма

Системен параметър 21: RS1 - Скорост на обмен на данни при работа с РС

Възможни стойности :

0	RS1 не работи
1	1200
2	2400
3	4800
4	9600
5	14400
6	19200
7	28800
8	38400
9	57600
10	115200

Необходими отчети: няма

Системен параметър 22: RS1- дисплей

Възможни стойности : 0, 1

Ако стойността е 0 - работа с РС.

Ако стойността е 1 - работа с външен дисплей

Необходими отчети: няма

Системен параметър 23: Брой редове на външния дисплей

Възможни стойности : от 1 до 4

Необходими отчети: няма

Системен параметър 24: Колони на дисплей

Брой символи на един ред от външния дисплей

Възможни стойности : от 8 до 24

Необходими отчети: няма

Системен параметър 25: Скорост на външен дисплей

Възможни стойности :

0	RS1 не работи - ФПр не комуникира с външен дисплей
1	1200
2	2400
3	4800
4	9600
5	14400
6	19200
7	28800
8	38400
9	57600
10	115200

Необходими отчети: няма

Системен параметър 26: Продажби дисплей

Възможни стойности : 0, 1, 2

0 – ФПр. не показва по своя инициатива нищо на външния дисплей. Отговорността за обновяването на дисплея се поема изцяло от приложената програма - виж описание на протокол.

1 - Ако има отворен фискален бон, всяка продажба се изобразява на дисплея

2 - Ако има отворен фискален бон, всяка продажба се изобразява на дисплея и след известно време (~ 5 секунди) се индицира междинната сума.

4 – дисплей PD - 01

На определени команди (извън продажби) принтерът индицира съответен текст на дисплея

Необходими отчети: няма

Системен параметър 27: Отрязване на хартията в края на бона

Възможни стойности : 0 - забранява автоматичното отрязване на хартията в края на бона

1 - разрешава цялостно автоматичното отрязване на хартията в края на бона

2 - разрешава частично автоматично отрязване на хартията в края на бона

Необходими отчети: няма

Системен параметър 28: Печат на грешки

Възможни стойности : 0 - забранява, 1 - разрешава

Необходими отчети: няма

Системен параметър 29: GraphLogo N#

Възможни стойности : 1-44

Необходими отчети: няма

Избор на номер на графично лого. От 1 до 44/колкото е макс.брой на картинки, които поддържа дисплея/. По подразбиране е със стойност 000. Това означава, че няма да се показва лого по избор на външния дисплей. Ще се показва логото на Дейзи Тех.

Важно само за дисплеи, производство на "Daisy Tech", модел PD -01

Системен параметър 30: GraphLogo Timeout

Възможни стойности : 0 - 60

Необходими отчети: няма

Времето в секунди, след което логото ще се появи на външния дисплей, ако принтерът не се използва в това време.

Важно само за дисплеи, производство на "Daisy Tech", модел PD -01

Системен параметър 31: Печат на Z отчет

Възможни стойности : 0 - забранява, 1 - разрешава

Необходими отчети: няма

Стойност по подразбиране: 0000 - [1,2,3,4] - [1,2]-час, [3,4] - минути

Този параметър показва, че можете да въведете час и минути за автоматичен дневен финансов отчет. Стойност по подразбиране е 0000.

- при стойност 0000 и има отпечатани бележки ФУ 24 часа след първата бележка ще запише пълен дневен финансов отчет в КЛЕН и ФП и ще отпечата служебен документ за тест на мобилен оператор.

- при стойност 1705 и има отпечатани бележки точно в 17:05ч ФУ ще запише пълен дневен финансов отчет в КЛЕН и ФП и ще отпечата служебен документ за тест на мобилен оператор.

⚠ ВНИМАНИЕ!

Всяко фискално устройство, може да генерира автоматично пълен дневен финансов отчет с нулиране и запис във фискалната памет и в КЛЕН за всеки ден (за всеки 24 часа), през които в устройството са регистрирани продажби/сторно или служебно въведени операции, в случай че през последните 24 часа такъв отчет не е отпечатан от лицето. Ако желаете този автоматичен отчет да бъде пуснат в определен от Вас час, то може да програмирате 31 системен параметър.

Ако системен параметър 31 е със стойност 0000 и:

- има пуснати бележки;

- не е пуснат дневен финансов отчет 24 часа, то:

- ФУ автоматично ще направи Z отчет, който ще запише в клен, но на печат ще отпечата служебен документ.

Системен параметър 32 - показва, дали след автоматичен з-отчет парите се прехвърлят в новата смяна или не и задължителен печат на генериран Z - отчет

Стойност по подразбиране е 00.

При стойност 00.

0 - показва, че няма да се печата пълен генериран Z отчет.

0 - показва, че няма да се прехвърлят пари в следващата смяна.

При стойност 10.

1 - показва, че ще се печата пълен генериран Z отчет.

0 - показва, че няма да се прехвърлят пари в следващата смяна.

При стойност 01.

0 - показва, че няма да се печата пълен генериран Z отчет.

1 - показва, че ще се прехвърлят пари в следващата смяна.

ПРЕКЪСВАНЕ НА ЗАХРАНВАНЕТО

При прекъсване на хранването по време на работа ФПр отпечатва „*СПАД НАПРЕЖЕНИЕ*“ и допечатва прекъснатия текст, ако има такъв. Гарантира се съхраняването на натрупаните до момента суми в оперативната памет. РС трябва да се осведоми за състоянието на ФПр чрез команди (76) и (103). При необходимост е възможно нулирането на целия издаден до момента бон (ако не е извършено плащане) чрез команда (130) и повторното му издаване.

КОДОВЕ НА ГРЕШКИ, ПРЕДАВАНИ ОТ ФПР

В рамките на всеки отговор на ФПр към РС се предава текущото му състояние, което е кодирано в поле от 6 байта. В байт 3 ФПр връща код на възникналата грешка (препълване):

№	Текст на дисплея	Пояснителен текст	Коментар
1	ПРЕПЪЛВАНЕ	Въпросната операция ще доведе до препълване	пуснете всички отчети с нулиране
3	ПРЕПЪЛНЕН БОН	Нямате право на повече продажби в този бон	приключете бележката
4	ПРЕП.БРОЙ ПЛ.	Нямате право на повече плащания в този бон	приключете бележката
5	НУЛЕВА СУМА	Опит за извършване на нулева транзакция	въведете правилната сума
6	ЗАПОЧНАТО ПЛ.	Опит за извършване на продажба, след като е започнато плащане	приключете бележката
7	ЗАБР.ОПЕРАЦИЯ	Нямате право на такава операция	приключете бележката
8	ЗАБР.ДАН.ГРУПА	Забранена за продажби дан. група	направете продажба по програмирана дан.гр.
9	ГР.ДИАПАЗОН Ф-РА	Опит за издаване на разширена клиентска бележка (фактура) без въведен диапазон	Виж системни параметри
10	НЕКОРЕКТНА ДАТА		сверете датата си.
11	МНОГО ТОЧКИ	Въвеждане на повече от една десетична точка	Виж системни параметри
12	*	Въвеждане на повече от един символ '+' или '-'	Възниква само при работа с компютър
13	*	Символът '+' или '-' не е в първа позиция	Възниква само при работа с компютър
14	ГРЕШЕН СИМВОЛ	Недопустим символ, напр. баркод, който съдържа не само цифри	въведете верни стойности
15	МНОГО ДЕС.ЗНАЦИ	Повече от допустимия брой знаци след десетичната точка	виж системен параметър 1
16	МНОГО ЗНАЦИ	Въведени са повече от разрешения брой символи	въведете правилен брой символи
19	ОТВОРЕН БОН	Има отворен бон	приключете бон
20	ГРЕШЕН КЛАВИШ	В дадената ситуация не се обслужва натиснатия от Вас клавиш	продължете работа
21	ГРЕШНА СТОЙНОСТ	Стойността е извън допустимите граници	въведете стойност в допустимите граници
22	ЗАБР.ОПЕРАЦИЯ	Виж системен параметър 8	Виж системен парам 8
23	ЗАБРАНЕН ВОЙД	Опит за "дълбок" войд след отстъпка/надбавка в/у междинна сума	приключете бележката
24	ГР.ОПЕРАЦИЯ	Опит за "дълбок" войд на несъществуваща транзакция	приключете бон
25	ГР.ОПЕРАЦИЯ	Опит за извършване на плащане, без да има продажби	направете продажби преди плащане
26	НЯМА ЗАПАС	Опит за продажба на артикул с количество, надвишаващо запаса му	виж запас на този арт.икул
27	ГР.ОТГ.ВЕЗНА	Некоректна комуникация с ел. везна	въведете верни стойности
28	НЯМА НАЛИЧНОСТ	Опит за продажба без наличност	продължете работа

30	ПЪЛНА ФП	ФП е пълна	Не може да продължите работа. Незабавно се обърнете към сервизен специалист
41	ГР. БАРКОД	Некоректен баркод (грешна контролна сума)	въведете верни данни
42	НУЛЕВ БАРКОД	Опит за продажба с нулев баркод	въведете БК
43	ЗАБР.БАРКОД	Опит за програмиране с тегловен баркод	продължете работа
44	НЕНАМЕРЕН БК	Опит за продажба с непрограмиран баркод	програмирайте БК
45	ДУБЛИРАН БК	Опит за програмиране на вече съществуващ баркод	програмирайте друг БК
48	ВЪЗМ.ОТР.ОБОРОТ	Опит за отстъпка над нулева междинна сума	приключете бележката
61	**ПОВРЕДЕН КЛЕН	Опит за работа с КЛЕН, неотговарящ на изискванията	Не може да продължите работа. Незабавно се обърнете към сервизен специалист
70	**НЯМА ФИСКАЛНА	!!! Не е открита ФП !!!!	Не може да продължите работа. Незабавно се обърнете към сервизен специалист
71	**ПОДМЯНА ФП	!!! Некоректни данни във ФП !!!!	Не може да продължите работа. Незабавно се обърнете към сервизен специалист
72	**ГР. ЗАПИС ФП	!!! Грешка при запис във ФП !!!!	Не може да продължите работа. Незабавно се обърнете към сервизен специалист
76	**ИНФОРМАЦИЯ НАП	Необходима е информация от сървъра на НАП	Не може да продължите работа. Незабавно се обърнете към сервизен специалист
78	ПРОМЯНА НАП	Необходима е ПРОМЯНА от сървъра на НАП	Влизате в автономен режим и следвайте инструкциите
81	ПРЕП.ДН.ОТЧЕТ	Дневният финансов отчет е препълнен	пуснете дн.фин.отчет с нулиране
82	ПРЕП.24 h	Не е пуснат дневен отчет	пуснете дн.фин.отчет с нулиране и запис във фискалната памет
83	ПРЕП.ОПЕРАТОР	Отчетът по оператори е препълнен	пуснете.отчет по оператори в нулиране
84	ПРЕП. АРТ.	Отчетът по артикули е препълнен	пуснете отчет по арт. в нулиране
85	ПРЕП. ПЕР. ОТЧЕТ	Периодичен отчет е препълнен	пуснете пер. отчет в нулиране
90	ПЕР.ОТЧЕТ	Не е нулиран периодичен отчет	пуснете пер. отчет в нулиране
91	ДН. ОТЧЕТ	Не е нулиран дневният финансов отчет	пуснете дн.фин.отчет с нулиране
92	ОПЕР. ОТЧЕТ	Не е нулиран отчетът по оператори	пуснете.отчет по оператори в нулиране
93	ОТЧЕТ АРТ.	Не е нулиран отчетът по артикули	пуснете отчет по арт. в нулиране
97	ЗАБР.ПРОМЯНА	Не може да се препрограмира това поле	пуснете дн.отчет с нулиране
98	НЕИЗПРАТЕН ФБ	Не може да изпрати данни от ФБ към сървъра на НАП	изчакайте поне 15 мин. да пристигне информация на сървъра и опитайте пак. Ако проблемът продължава се обърнете към сервизен специалист
102	**НЯМА МОДЕМ	Няма комуникация между ФУ и модема	Не може да продължите работа. Незабавно се обърнете към сервизен специалист
107	**ЗАКЛ. SIM КАРТА	SIM картата на модема е заключена.	Не може да продължите работа. Незабавно се обърнете към сервизен специалист
108	ГРЕШНА ПАРОЛА	Опит за въвеждане на грешна парола.	въведете вярна парола
110	**НОВА SIM КАРТА	Подменена SIM карта	Не може да продължите работа. Незабавно се обърнете към сервизен специалист
111	**КОМУН. ГР. НАП	Грешка при комуникация между ДТ и сървъра на НАП	Не може да продължите работа. Незабавно се обърнете към сервизен специалист
113	**ОТКАЗ ОТ НАП	Сървърът на НАП не приема подадените му данни	Не може да продължите работа. Незабавно се обърнете към сервизен специалист
117	МОБ.ОПЕРАТОР ГР.	Неуспешен опит за регистрация на модема в мрежата на мобилния оператор	изчакайте, ако не започне работа,обърнете се към сервизен техник
118	ЗАБР.ОПЕРАЦИЯ	Операцията е забранена	продължете работа
120	НЕВЪВЕДЕНО ПОЛЕ	Невъведена стойност в задължително поле	програмирайте ст-та
123	Повреден клен		Не може да продължите работа. Незабавно се обърнете към сервизен специалист

124	**ПОДМЕНЕН КЛЕН	ФУ не разпознава поставения КЛЕН (КЛЕН-ът е активиран на друго ФУ)	Не може да продължите работа. Незабавно се обърнете към сервизен специалист
125	**НЯМА КЛЕН	Ако ФУ е регистрирано, то не може да работи без КЛЕН	Не може да продължите работа. Незабавно се обърнете към сервизен специалист
126	**ПЪЛЕН КЛЕН	КЛЕН е близо до препълване или препълнен. Трябва да се замени.	Не може да продължите работа. Незабавно се обърнете към сервизен специалист

ВГРАДЕН GPRS ТЕРМИНАЛ (ДАНЪЧЕН ТЕРМИНАЛ)

ФПр "FX1300" работи с вграден данъчен терминал, наричан по-долу за краткост терминал.

При включване ФПр проверява наличието на терминала. В случай, че ФПр е вече фискализиран и не успее да намери вградения терминал, ФПр блокира работата си със системна грешка номер 16 (едно продължително и 6 кратки бипкания през всеки 3 секунди) и не може да продължи работа преди отстраняване на проблема.

В края на всяка касова бележка ФПр проверява свързаността и изправността на вградения терминал, проверява съответствието на индивидуалните номера на ФПр и ФП, ЕИК и IMSI на SIM картата в терминала. В случай на несъответствие ФУ блокира своята работа и не може повече да издава фискални касови бележки или да изпълни операция дневен финансов отчет с нулиране и запис във ФП.

При изпълнение на дневен финансов отчет с нулиране и запис във ФП ФУ, след като запише отчета във ФП и преди да нулира неговите регистри, стартира тест за проверка на изправността на комуникацията на терминала с мобилния оператор. В случай на грешка тя се отпечатва в края на отчета. При констатирана неизправност на връзката с мобилния оператор в три последователни дневни финансови отчети ФУ блокира своята работа до отстраняване на проблема.

ПРИМЕРНИ БОНОВЕ

Фискален бон с продажби по артикул и департамент и междинна сума

ФИРМА :
Адрес :
112030422
0001

ЕИК : #0001 Оператор 01
ЧНП: 0Y999549-0P01-0000001

Арт 01	10.00 Б
Дпт 01	50.00 Б
МЕЖД. СУМА:	60.00
ОБЩА СУМА:	60.00
В БРОИ ЛВ	60.00

Заповядайте пак!
02 артикула
000002 14.04.2020 10:59:32

BG ФИСКАЛЕН БОН
0Y999549 36999549
0815581B26A4B13A565261C45230FE4F8257A50B

Фискален бон с продажби /процентна отстъпка, надбавка /

ФИРМА :
Адрес :
112030422
0001

ЕИК : #0001 Оператор 01
ЧНП: 0Y999549-0P01-0000002

Арт 01	10.00 Б
5.00% НАДБАВКА	0.50 Б
Дпт 01	20.00 Б
10.00% ОТСТЪПКА	2.00 Б
ОБЩА СУМА:	28.50
В БРОИ ЛВ	28.50

Заповядайте пак!
02 артикула
000003 14.04.2020 11:00:42

BG ФИСКАЛЕН БОН
0Y999549 36999549
6C9EC9C21C2K579021DA01CD9AEE3C3A79A895FB

Фискален бон с продажби /стойностна отстъпка, надбавка /

ФИРМА :
Адрес :
112030422
0001

ЕИК : #0001 Оператор 01
ЧНП: 0Y999549-0P01-0000003

Арт 01	10.00 Б
НАДБАВКА	5.00 Б
Дпт 01	20.00 Б
ОТСТЪПКА	10.00 Б
ОБЩА СУМА:	25.00
В БРОИ ЛВ	25.00

Заповядайте пак!
02 артикула
000004 14.04.2020 11:01:24

BG ФИСКАЛЕН БОН
0Y999549 36999549
3097E022075E48A14500D7DFF54B74295A06510

Фискален бон с продажби /процентна отстъпка/надбавка над междинна сума/

ФИРМА :
Адрес :
112030422
0001

ЕИК : #0001 Оператор 01
ЧНП: 0Y999549-0P01-0000004

Арт 01	10.00 Б
Дпт 01	20.00 Б
МЕЖД. СУМА:	30.00
10.00% НАДБАВКА	3.00
сумаБ	3.00
МЕЖД. СУМА:	33.00
МЕЖД. СУМА:	33.00
5.00% ОТСТЪПКА	1.65
сумаБ	1.65
МЕЖД. СУМА:	31.35
ОБЩА СУМА:	31.35
В БРОИ ЛВ	31.35

Заповядайте пак!
02 артикула
000005 14.04.2020 11:02:50

BG ФИСКАЛЕН БОН
0Y999549 36999549
93209240B4C2B0591B46F74B948876000FC3C1E3

Фискален бон с продажби /стойностна отстъпка/надбавка над междинна сума/

ФИРМА :
Адрес :
112030422
0001

ЕИК : #0001 Оператор 01
ЧНП: 0Y999549-0P01-0000005

Арт 01	10.00 Б
Дпт 01	20.00 Б
МЕЖД. СУМА:	30.00
НАДБАВКА	10.00
сумаБ	10.00
МЕЖД. СУМА:	40.00
МЕЖД. СУМА:	40.00
ОТСТЪПКА	5.00
сумаБ	5.00
МЕЖД. СУМА:	35.00
ОБЩА СУМА:	35.00
В БРОИ ЛВ	35.00

Заповядайте пак!
02 артикула
000006 14.04.2020 11:03:29

BG ФИСКАЛЕН БОН
0Y999549 36999549
A18CF2F94D51C27B6A12E52B140B3487AA9E9582

Фискален бон с продажби и частична корекция

ФИРМА :
Адрес :
112030422
0001

ЕИК : #0001 Оператор 01
ЧНП: 0Y999549-0P01-0000006

Арт 01	10.00 Б
Дпт 01	20.00 Б
***	КОРЕКЦИЯ ***
Дпт 01	5.00 Б
ОБЩА СУМА:	25.00
В БРОИ ЛВ	25.00

Заповядайте пак!
02 артикула
000007 14.04.2020 11:04:41

BG ФИСКАЛЕН БОН
0Y999549 36999549
222AA2C53F65B83677C552C1C2EAEED970B91C45

Фискален бон с продажби и корекция

ФИРМА :
Адрес : 112030422 0001

ЕИК : 112030422
#0001 Оператор 01 0001

УНП: DУ999549-OP01-0000007

Арт 01 10.00 Б
Арт 02 20.00 Б
*** КОРЕКЦИЯ ***
Арт 02 20.00 Б
ОБЩА СУМА: 10.00
В БРОИ ПБ 10.00

Заповядайте пак !
01 артикул
000008 14.04.2020 11:05:05

BG ФИСКАЛЕН БОН
DУ999549 36999549
E06A5824699171CA9CC2562BBB10533A67A6F9FE

Служебен бон Дубликат

ФИРМА :
Адрес : 112030422 0001

ЕИК : 112030422
#0001 Оператор 01 0001

УНП: DУ999549-OP01-0000006

ДУБЛИКАТ

Арт 01 10.00 Б
Арт 02 20.00 Б
*** КОРЕКЦИЯ ***
Арт 02 20.00 Б
ОБЩА СУМА: 10.00
В БРОИ ПБ 10.00

Заповядайте пак !
01 артикул
000009 14.04.2020 11:05:34

BG ФИСКАЛЕН БОН
DУ999549 36999549
08B2A8142790D763CD85A4344884286C069C8A53

Фискален бон със сторно връщане рекламация

ФИРМА :
Адрес : 112030422 0001

ЕИК : 112030422
#0001 Оператор 01 0001

УНП: DУ999549-OP01-0000008

СТОРНО
ВРЪЩАНЕ/РЕКЛАМАЦИЯ

ДОКУМЕНТ:0000002 14.04.2020 10:59:32
ФП:36999549

Арт 01 10.00 Б
ОБЩА СУМА: 10.00
В БРОИ ПБ 10.00

Заповядайте пак !
01 артикул
000010 14.04.2020 11:08:12

BG ФИСКАЛЕН БОН
DУ999549 36999549
97A95B829995E0488ED10F94D4CED9E00223C3A

Фискален бон със сторно по операторска грешка

ФИРМА :
Адрес : 112030422 0001

ЕИК : 112030422
#0001 Оператор 01 0001

УНП: DУ999549-OP01-0000009

СТОРНО
ОПЕРАТОРСКА ГРЕШКА

ДОКУМЕНТ:0000002 14.04.2020 10:59:32
ФП:36999549

Арт 01 10.00 Б
ОБЩА СУМА: 10.00
В БРОИ ПБ 10.00

Заповядайте пак !
01 артикул
000011 14.04.2020 11:08:32

BG ФИСКАЛЕН БОН
DУ999549 36999549
337B4C61888030A45D0F98D29CE825A513168C67

Фискален бон със сторно по дан.основа

ФИРМА :
Адрес : 112030422 0001

ЕИК : 112030422
#0001 Оператор 01 0001

УНП: DУ999549-OP01-0000010

СТОРНО
НАМАЛЯВАНЕ НА ДАН.ОСНОВА

ДОКУМЕНТ:0000002 14.04.2020 10:59:32
ФП:36999549

Арт 01 10.00 Б
ОБЩА СУМА: 10.00
В БРОИ ПБ 10.00

Заповядайте пак !
01 артикул
000012 14.04.2020 11:08:46

BG ФИСКАЛЕН БОН
DУ999549 36999549
45E34D3DBDC39783DDAD994A3790145353585982

Фискален бон Фактура

ФИРМА :
Адрес : 112030422 0001

ЕИК : 112030422
#0001 Оператор 01 0001

УНП: DУ999549-OP01-0000011

ОРИГИНАЛ

Фактура № 0000000001

Арт 01 10.00
Ед. цена: 1.000
количество: 10.00
сума*Б 10.00

Арт 02 20.00
Ед. цена: 1.000
количество: 1.000
сума*Б 20.00

Арт 03 30.00
Ед. цена: 1.000
количество: 30.00
сума*Б 30.00

ОБЩА СУМА: 60.00

ВСИЧКО 60.00
ДДС *Б 10.00
Б=20.00% 10.00
НЕТО СТ-СТ 50.00
В БРОИ ПБ 60.00

ПРОДАВАЧ: Иван

ПОЛУЧАТЕЛ: Асен
КУПУВАЧ: София
АДРЕС: ул. Тинтява
ИДЕНТ. № 1234567890
ЗДАС № BG1234567890

Заповядайте пак !
03 артикула
000013 14.04.2020 11:09:13

BG ФИСКАЛЕН БОН
DУ999549 36999549
829A2053F6EDC7B47C9A27439869E01FC988AC1D

**Фискален бон Кредитно
известие-връщане и рекламация**

ФИРМА :
Адрес : 112030422
0001

ЕИК : #0001 Оператор 01 112030422
0001

СТОРНО
ВРЪЩАНЕ/РЕКЛАМАЦИЯ
КРЕДИТНО ИЗВЕСТИЕ № 0000000003/14.04.2020
Основание за издаване
КЪМ ФАКТУРА № 0000000001/14.04.2020 11:09:13
ФП:36999549
УНП: DV999549-OP01-0000012

Арт 03
Ед. цена: 30.00
количество: 1.000
сума+Б 30.00
ОБЩА СУМА: 30.00

ДДС +Б 5.00
Б=20.00%
НЕТО СТ-СТ 25.00
В БРОЙ ПБ 30.00
ПРОДАВАЧ:

ПОЛУЧАТЕЛ:
КУПУВАЧ:
АДРЕС:
ИДЕНТ. № 1234567890
ЗДАС №

Заповядайте пак!
000015 01 артикул
14.04.2020 11:11:23

BG ФИСКАЛЕН БОН
DV999549 36999549
98735607E34CD16E13242A5C0F0FD0A3E5203644

**Фискален бон Кредитно
известие - операторска грешка**

ФИРМА :
Адрес : 112030422
0001

ЕИК : #0001 Оператор 01 112030422
0001

СТОРНО
ОПЕРАТОРСКА ГРЕШКА
КРЕДИТНО ИЗВЕСТИЕ № 0000000004/14.04.2020
Основание за издаване
КЪМ ФАКТУРА № 0000000001/14.04.2020 11:09:13
ФП:36999549
УНП: DV999549-OP01-0000013

Арт 02
Ед. цена: 20.00
количество: 1.000
сума+Б 20.00
ОБЩА СУМА: 20.00

ДДС +Б 3.33
Б=20.00%
НЕТО СТ-СТ 16.67
В БРОЙ ПБ 20.00
ПРОДАВАЧ:

ПОЛУЧАТЕЛ:
КУПУВАЧ:
АДРЕС:
ИДЕНТ. № 1234567890
ЗДАС №

Заповядайте пак!
000016 01 артикул
14.04.2020 11:11:44

BG ФИСКАЛЕН БОН
DV999549 36999549
54BED65A07C9C0456739170214EFE3D31FDE2F72

**Фискален бон Кредитно
известие - дан.основа**

ФИРМА :
Адрес : 112030422
0001

ЕИК : #0001 Оператор 01 112030422
0001

СТОРНО
НАМАЛЯВАНЕ НА ДАН.ОСНОВА
КРЕДИТНО ИЗВЕСТИЕ № 0000000005/14.04.2020
Основание за издаване
КЪМ ФАКТУРА № 0000000001/14.04.2020 11:09:13
ФП:36999549
УНП: DV999549-OP01-0000014

Арт 01
Ед. цена: 10.00
количество: 1.000
сума+Б 10.00
ОБЩА СУМА: 10.00

ДДС +Б 1.67
Б=20.00%
НЕТО СТ-СТ 8.33
В БРОЙ ПБ 10.00
ПРОДАВАЧ:

ПОЛУЧАТЕЛ:
КУПУВАЧ:
АДРЕС:
ИДЕНТ. № 1234567890
ЗДАС №

Заповядайте пак!
000017 01 артикул
14.04.2020 11:11:59

BG ФИСКАЛЕН БОН
DV999549 36999549
61E211E9066A082B05054181C32437DE5F99201F

**Фискален бон с продажби и
смесено плащане**

ФИРМА :
Адрес : 112030422
0001

ЕИК : #0001 Оператор 01 112030422
0001

УНП: DV999549-OP01-0000015

Арт 01 10.00 Б
Арт 02 20.00 Б
ОБЩА СУМА: 30.00
НАП. ПЛАТЕЖ 2.00
В БРОЙ ПБ 20.00

Заповядайте пак!
000019 02 артикула
14.04.2020 11:13:15

BG ФИСКАЛЕН БОН
DV999549 36999549
C18A009EAC83E39065BF422232229F521582F00

**Фискален бон с продажби и
плащане в брой с ресто**

ФИРМА :
Адрес : 112030422
0001

ЕИК : #0001 Оператор 01 112030422
0001

УНП: DV999549-OP01-0000015

Арт 01 10.00 Б
ОБЩА СУМА: 10.00
В БРОЙ ПБ 20.00
РЕСТО: 10.00

Заповядайте пак!
000020 01 артикул
14.04.2020 11:13:52

BG ФИСКАЛЕН БОН
DV999549 36999549
EF3A1A5B73BF10748281C9790526C2362074907

**Служебен бон Служебно
въведени суми**

ФИРМА :
Адрес : 112030422
0001

ЕИК : #0001 Оператор 20 112030422
0020

УНП: DV999549-OP01-0000015

Сл. въведени: 30.00
000021 14.04.2020 11:14:05

СЛУЖЕБЕН БОН
DV999549 36999549
61B6B8A7607409304291FF000EFD146FC4FA6E007

**Служебен бон Служебно
изведени суми**

ФИРМА :
Адрес : 112030422
0001

ЕИК : #0001 Оператор 20 112030422
0020

УНП: DV999549-OP01-0000015

Сл. изведени: 5.00
000022 14.04.2020 11:14:11

СЛУЖЕБЕН БОН
DV999549 36999549
11CCB040482007959C60E1E3E9585014C621820C

Служебен бон - Отчет по департаменти

ФИРМА :
Адрес :
ЕИК: 112030422
#0001 Оператор 20 0020
*** Отчет по департаменти X ***
Депт N# 01
Дпт 01
к-во: 3.000
СУМА: 219.85 Б
Депт N# 02
Дпт 02
к-во: 0.000
СУМА: 40.00 Б
Депт N# 03
Дпт 03
к-во: 0.000
СУМА: 30.00 Б
000025 14.04.2020 11:14:40
СЛУЖЕБЕН БОН
DY999549 36999549
0A13F0B08273B01A00FB54C3FCBF3735D2939CB5

Служебен бон - Отчет по оператори

ФИРМА :
Адрес :
ЕИК: 112030422
#0001 Оператор 20 0020
*** Отчет по оператори Z ***
Оператор 01
БРОИ КЛИЕНТИ 18
СТОРНО СМЕТКИ 7
Продажби: 21
350.00
НАДЕБНАКИ 4
18.50
ОТСТЪПКИ 4
18.65
СТОРНО ВРЪЩАНЕ/РЕКЛАМАЦИЯ 2
40.00
СТОРНО ОПЕРАТОРСКА ГРЕШКА 2
30.00
СТОРНО НАМАЛЯВАНЕ НА ДАН.ОСНОВА 3
50.00
КОРЕКЦИИ 2
25.00
В БРОИ 342.85
НАП. ПЛАТЕЖ 2.00
000024 14.04.2020 11:14:33
СЛУЖЕБЕН БОН
DY999549 36999549
0CFD93E5B18B915A0C25B9170A1E042810F2EA9C

Служебен бон - Отчет по артикули

ФИРМА :
Адрес :
ЕИК: 112030422
#0001 Оператор 20 0020
*** Отчет по артикули Z ***
Номер: 0001
Арт 01+Б 10.00
к-во: 12.000
СУМА: 127.61
Номер: 0002
Арт 02+Б 20.00
к-во: 4.000
СУМА: 80.00
Номер: 0003
Арт 03+Б 30.00
к-во: 3.000
СУМА: 90.00
000026 14.04.2020 11:14:48
СЛУЖЕБЕН БОН
DY999549 36999549
E5AB928AC03F7A3C151D051335C0CCA4A95D3356

Служебен бон - Дневен отчет без нулиране

ФИРМА :
Адрес :
ЕИК: 112030422
#0001 Оператор 20 0020
ДНЕВЕН ОТЧЕТ
БРОИ КЛИЕНТИ 11
НАДЕБНАКИ 4
18.50
ОТСТЪПКИ 4
18.65
КОРЕКЦИИ 2
25.00
СТОРНО ВРЪЩАНЕ/РЕКЛАМАЦИЯ 2
40.00
СТОРНО ОПЕРАТОРСКА ГРЕШКА 2
30.00
СТОРНО НАМАЛЯВАНЕ НА ДАН.ОСНОВА 3
50.00
В БРОИ 342.85
НАП. ПЛАТЕЖ 2.00
Сл. въведени: 2
35.00
Сл. изведени: 0
0.00
ОБЩО НАЛИЧНИ ПВ.: 287.85
ДНЕВЕН ОБОРОТ, ДДС
ДДС +А % = 0.00
ОБОРОТ: 0.00
НЕТО СТ-СТ 0.00
НАЧИСЛЕН ДДС: 0.00
ДДС +Б % = 20.00
ОБОРОТ: 349.85
НЕТО СТ-СТ 291.54
НАЧИСЛЕН ДДС: 58.31
ДДС +В % = 20.00
ОБОРОТ: 0.00
НЕТО СТ-СТ 0.00
НАЧИСЛЕН ДДС: 0.00
ДДС +Г % = 9.00
ОБОРОТ: 0.00
НЕТО СТ-СТ 0.00
НАЧИСЛЕН ДДС: 0.00
ОБЩ ОБОРОТ 349.85
СТОРНО ОБОРОТ, ДДС
ДДС +А % = 0.00
ОБОРОТ: 0.00
НЕТО СТ-СТ 0.00
НАЧИСЛЕН ДДС: 0.00
ДДС +Б % = 20.00
ОБОРОТ: 120.00
НЕТО СТ-СТ 100.00
НАЧИСЛЕН ДДС: 20.00
ОБОРОТ: 0.00
НЕТО СТ-СТ 0.00
НАЧИСЛЕН ДДС: 0.00
ДДС +Г % = 9.00
ОБОРОТ: 0.00
НЕТО СТ-СТ 0.00
НАЧИСЛЕН ДДС: 0.00
ОБЩ СТОРНО ОБОРОТ 120.00
N ПОСЛЕДЕН ДОКУМЕНТ: 000026 КЛЕН N: 001
000027 14.04.2020 11:14:56
СЛУЖЕБЕН БОН
DY999549 36999549
69B2CB069978BB68376727AC1E9C6BF4A7B7E6B

Служебен бон - Периодичен отчет

ФИРМА :
Адрес :
ЕИК: 112030422
#0001 Оператор 20 0020
*** Периодичен Отчет Z ***
от: 14.04.2020 10:59:32
до: 14.04.2020 11:13:52
Депт N# 01
Дпт 01
к-во: 3.000
СУМА: 219.85 Б
Депт N# 02
Дпт 02
к-во: 0.000
СУМА: 40.00 Б
Депт N# 03
Дпт 03
к-во: 0.000
СУМА: 30.00 Б
000023 14.04.2020 11:14:23
СЛУЖЕБЕН БОН
DY999549 36999549
B02A931531BB41D2CC602F68C28B80A7F8741BD2

Служебен бон диагностична информация

ФИРМА :
Адрес :
ЕИК: 112030422
#0001 Оператор 20 0020
*** ДИАГНОСТИКА ***
2.08G BULGARIA
КОНТРОЛНА СУМА: 0x4902
КЛЮЧЕТА: 0000
ВЪВЕДЕНА В ЕКСПЛУАТАЦИЯ 13.04.2020 11:00:37
ОБЩО НУЛИРАН РАМ: 0
ОБЩО ДН.ОТЧЕТИ: 2
Свободна ФП: 1198
СВИДЕТЕЛСТВО N#: 005.01
МАХ брой записи 46000000
ОПЕРАТОРИ: 20
ДЕПАРТАМЕНТИ: 50
АРТИКУЛИ: 30000
ДАНЪЧНИ ГРУПИ: 8
ПЛАЩАНИЯ: 5
0 1 2 3 4 5 6 7 8 9 A B C D E F
20 ! " # \$ % & ' () * + , - . /
30 0 1 2 3 4 5 6 7 8 9 : ; < = > ?
40 @ A B C D E F G H I J K L M N O
50 P Q R S T U V W X Y Z [\] ^ _
60 ` a b c d e f g h i j k l m n o
70 p q r s t u v w x y z { | } ~
80 ! " # \$ % & ' () * + , - . /
90 0 1 2 3 4 5 6 7 8 9 : ; < = > ?
A0 @ A B C D E F G H I J K L M N O
B0 P Q R S T U V W X Y Z [\] ^ _
C0 ` a b c d e f g h i j k l m n o
D0 p q r s t u v w x y z { | } ~
E0 ! " # \$ % & ' () * + , - . /
F0 0 1 2 3 4 5 6 7 8 9 : ; < = > ?
000036 14.04.2020 11:16:03
СЛУЖЕБЕН БОН
DY999549 36999549
C7E332EEFB4000E7BC2FCD6618404300BB3A1C77

Фискален бон Дневен финансов отчет с нулиране

```

ФИРМА : 112030422
Адрес : 0020
EIK: #0001 Оператор 20
ДНЕВЕН ФИНАНСОВ ОТЧЕТ

БРОИ КЛИЕНТИ 11
НАБЕЖКИ 4
18.50
ОТСТЪПКИ 4
18.65
КОРЕКЦИИ 2
25.00
СТОРАНО ВРЪЩАНЕ/РЕДИВИРАНИЯ 2
40.00
СТОРАНО ОПЕРАТОРСКИ ГРЕШКИ 2
30.00
СТОРАНО НАМЯКВАНЕ НА ДАН.ОСНОВА 3
50.00
В БРОИ 342.85
НАТ. ПЛЪТЕН 2.00

Сл. въведени: 2
35.00
Сл. изведени: 0
0.00
ОБЩО НАЛИЧНИ ПЛ.: 287.85

ДНЕВЕН ОБОРОТ, ДДС
ДДС +А %= 0.00
ОБОРОТ: 0.00
НЕТО СТ-СТ 0.00
НАЧИСЛЕН ДДС: 0.00
ДДС +Б %= 20.00
ОБОРОТ: 349.85
НЕТО СТ-СТ 291.54
НАЧИСЛЕН ДДС: 58.31
ДДС +В %= 20.00
ОБОРОТ: 0.00
НЕТО СТ-СТ 0.00
НАЧИСЛЕН ДДС: 0.00
ДДС +Г %= 9.00
ОБОРОТ: 0.00
НЕТО СТ-СТ 0.00
НАЧИСЛЕН ДДС: 0.00
ОБЩ ОБОРОТ 349.85

СТОРАНО ОБОРОТ, ДДС
ДДС +А %= 0.00
ОБОРОТ: 0.00
НЕТО СТ-СТ 0.00
НАЧИСЛЕН ДДС: 0.00
ДДС +Б %= 20.00
ОБОРОТ: 120.00
НЕТО СТ-СТ 100.00
НАЧИСЛЕН ДДС: 20.00
ДДС +В %= 20.00
ОБОРОТ: 0.00
НЕТО СТ-СТ 0.00
НАЧИСЛЕН ДДС: 0.00
ДДС +Г %= 9.00
ОБОРОТ: 0.00
НЕТО СТ-СТ 0.00
НАЧИСЛЕН ДДС: 0.00
ОБЩ СТОРАНО ОБОРОТ 120.00

СУМА ОБОРОТ ПРОДАВКИ 349.85
СУМА НЕТО СТ-СТ 291.54
СУМА ДДС ПРОДАВКИ 58.31

СУМА СТОРАНО ОБОРОТ 120.00
СУМА СТОРАНО ДДС 20.00

N ПОСЛЕДЕН ДОКУМЕНТ: 000027 КЛЕН N: 001
Сервиз: 121081166 до 13.04.2021
N БЛОК ФИСК. ПАМЕТ 0001
НАЧИСЛЕНЕ 2:0001
000020 14.04.2020 11:15:03

BG ФИСКАЛЕН БОН
DY999549 36999549
СВОБОДНА КЛЕН: 45999180
20EED7950250345797BF68D0180630EE047327A
    
```

Служебен бон- Тест на комуникация с моб.оператор

```

ФИРМА :
Адрес : 112030422
EIK: #0001 Оператор 20
ТЕСТ НА КОМУНИКАЦИЯТА С МОБИЛЕН ОПЕРАТОР УСПЕШЕН!
000029 14.04.2020 11:15:04
СЛУЖЕБЕН БОН
DY999549 36999549
EE6AD66A8C987A788001B4C42CF48C6FB6344E0
    
```

Служебен бон - отчет от ФП по плащания по блок

```

ФИРМА :
Адрес : 112030422
EIK: #0001 Оператор 20
ПЕРИОДИЧЕН ОТЧЕТ ПО ПЛАЩАНИЯ
ОТ БЛОК 0001
ДО БЛОК 0002

*** ОБЩО ЗА ПЕРИОДА ***
В БРОИ 342.85
РЕЗЕРВ 2 2.00
000035 14.04.2020 11:15:55
СЛУЖЕБЕН БОН
DY999549 36999549
0497C8F7942780C8C670DF7C690555HF1F130413
    
```

служебен бон за тест на комуникация с моб.оператор, когато няма печат на автоматичен Z отчет

```

ФИРМА :
Адрес : 112030422
EIK: #0001 Оператор 20
ТЕСТ НА КОМУНИКАЦИЯТА С МОБИЛЕН ОПЕРАТОР УСПЕШЕН!
Сервиз: 121081166 до 13.04.2021
ГЕНЕРИРАН Z ОТЧЕТ №: 0002
Свободна ФП 1198
СВОБОДНА КЛЕН: 45999064
000031 14.04.2020 11:15:14
СЛУЖЕБЕН БОН
DY999549 36999549
6E55077980224610F206707A269404EE086A8023
    
```

Служебен бон - отчет от ФП по плащания по дата

```

ФИРМА :
Адрес : 112030422
EIK: #0001 Оператор 20
ПЕРИОДИЧЕН ОТЧЕТ ПО ПЛАЩАНИЯ
ОТ ДАТА 14-04-2020
ДО ДАТА 14-04-2020

*** ОБЩО ЗА ПЕРИОДА ***
В БРОИ 342.85
РЕЗЕРВ 2 2.00
000034 14.04.2020 11:15:50
СЛУЖЕБЕН БОН
DY999549 36999549
9A0BF7E46FCB0A5E3779F30A8FFD34E8514F906
    
```

Фискален бон - Актуализиран фърмуер

```

ФИРМА :
АДРЕС : 112030422
EIK: #0001 CEO 20 0020
RTType 2
FDType 11
EIK 112030422
EIKType 0
FDIN DY999542
FMIN 36999542
FDRID 152506
FDCert 792
IMSI 284050072503419
MSTSDN 359895112489
OPID 1
ServiceEIK 121081166
ServiceEIKType 0
ServDate 2021-01-23T23:59:59
Status 0
АКТУАЛИЗИРАН ФЪРМУЕР
FDRID 152506
AD 2020-02-20T10:44:50
УСПЕШНА АКТУАЛИЗАЦИЯ В НАП
000119 20.02.2020 10:45:01
BG ФИСКАЛЕН БОН
DY999542 36999542
C8828-00119-42EDC-00C35
105AF-0065B-76486-4F204
    
```

Фискален бон съкратен отчет от ФП по блок

ФИРМА :
Адрес : 112030422
EIK: #0001 Operator 20 0020

СЪКРАТЕН ОТЧЕТ НА ФИСКАЛНА ПАМЕТ

ОТ БЛОК: 0001
ДО БЛОК: 0002

ВЪВЕДЕНА В ЕКСПЛОАТАЦИЯ ОТ БЛОК 0001
ДАС 1 13.04.2020 11:00:37
13.04.2020 11:00:37
13.04.2020 11:00:37

Нови ДДС ставки
А = 0.00%
Б = 20.00%
В = 20.00%
Г = 9.00%
Д = xx.xx%
Е = xx.xx%
Ж = xx.xx%
З = xx.xx%

БЛОК 0001 14.04.2020 11:15:03
БЛОК 0002 14.04.2020 11:15:14

СУМА ОБОРОТ, ДДС

ОБОРОТ+А	0.00
ДАС +А	0.00
ОБОРОТ+Б	349.85
ДАС +Б	58.31
ОБОРОТ+В	0.00
ДАС +В	0.00
ОБОРОТ+Г	0.00
ДАС +Г	0.00
ОБОРОТ+Д	0.00
ДАС +Д	0.00
ОБОРОТ+Е	0.00
ДАС +Е	0.00
ОБОРОТ+Ж	0.00
ДАС +Ж	0.00
ОБОРОТ+З	0.00
ДАС +З	0.00
ОБЩ ОБОРОТ	349.85
ОБЩ ДАС	58.31

СТОРНО ОБОРОТ, ДДС

ОБОРОТ+А	0.00
ДАС +А	0.00
ОБОРОТ+Б	120.00
ДАС +Б	20.00
ОБОРОТ+В	0.00
ДАС +В	0.00
ОБОРОТ+Г	0.00
ДАС +Г	0.00
ОБОРОТ+Д	0.00
ДАС +Д	0.00
ОБОРОТ+Е	0.00
ДАС +Е	0.00
ОБОРОТ+Ж	0.00
ДАС +Ж	0.00
ОБОРОТ+З	0.00
ДАС +З	0.00
ОБЩ СТОРНО ОБОРОТ	120.00
ОБЩ ДАС	20.00

Н ПОСЛЕДЕН ДОКУМЕНТ:000030 КЛЕН N:001->N:001
000032 14.04.2020 11:15:30

BG ФИСКАЛЕН БОН 0Y999549 36999549
C8D4265B33E76E9C151H83750899AF6007B228FF

Фискален бон съкратен отчет от ФП по дата

ФИРМА :
Адрес : 112030422
EIK: #0001 Operator 20 0020

СЪКРАТЕН ОТЧЕТ НА ФИСКАЛНА ПАМЕТ

ОТ ДАТА: 14-04-2020
ДО ДАТА: 14-04-2020

ВЪВЕДЕНА В ЕКСПЛОАТАЦИЯ ОТ БЛОК 0001
ДАС 1 13.04.2020 11:00:37
13.04.2020 11:00:37
13.04.2020 11:00:37

Нови ДДС ставки
А = 0.00%
Б = 20.00%
В = 20.00%
Г = 9.00%
Д = xx.xx%
Е = xx.xx%
Ж = xx.xx%
З = xx.xx%

БЛОК 0001 14.04.2020 11:15:03
БЛОК 0002 14.04.2020 11:15:14

СУМА ОБОРОТ, ДДС

ОБОРОТ+А	0.00
ДАС +А	0.00
ОБОРОТ+Б	349.85
ДАС +Б	58.31
ОБОРОТ+В	0.00
ДАС +В	0.00
ОБОРОТ+Г	0.00
ДАС +Г	0.00
ОБОРОТ+Д	0.00
ДАС +Д	0.00
ОБОРОТ+Е	0.00
ДАС +Е	0.00
ОБОРОТ+Ж	0.00
ДАС +Ж	0.00
ОБОРОТ+З	0.00
ДАС +З	0.00
ОБЩ ОБОРОТ	349.85
ОБЩ ДАС	58.31

СТОРНО ОБОРОТ, ДДС

ОБОРОТ+А	0.00
ДАС +А	0.00
ОБОРОТ+Б	120.00
ДАС +Б	20.00
ОБОРОТ+В	0.00
ДАС +В	0.00
ОБОРОТ+Г	0.00
ДАС +Г	0.00
ОБОРОТ+Д	0.00
ДАС +Д	0.00
ОБОРОТ+Е	0.00
ДАС +Е	0.00
ОБОРОТ+Ж	0.00
ДАС +Ж	0.00
ОБОРОТ+З	0.00
ДАС +З	0.00
ОБЩ СТОРНО ОБОРОТ	120.00
ОБЩ ДАС	20.00

Н ПОСЛЕДЕН ДОКУМЕНТ:000030 КЛЕН N:001->N:001
000033 14.04.2020 11:15:46

BG ФИСКАЛЕН БОН 0Y999549 36999549
B73F82F768B294FBEDEB20641B7A36BCFD7A584

Фискален бон от фискализация

ФИРМА :
Адрес :
EIK: #0001 Operator 20 0020

RTsee 1
FDType 2
EIK 112030422
EIKType 0
FDIN 0Y999549
FMIN 36999549
FDCert 805.01
IMSI 284050072219154
MSTSON 359098934341
OPID 1
OrgName ХЕРМЕС ОИП ООД
PSNum 11
PSTsee 1
SEXATTE 32024
Settl гр. Ивановград, общ. Ивановград
StreetCode 00045
Street ЧО.АЛЕКСАНДЪР ПУШКИН
StrNo 111
Block 111
En 111
FI 111
Hr 111
PSName 11
SOD 2020-04-13T11:00:00
ServiceEIK 121091166
ServiceEIKType 0
ServDate 2021-04-13T23:59:59
Status 0
FDRID 152895
ВЪВЕДЕНА В ЕКСПЛОАТАЦИЯ 2020-04-13T11:00:40
Страна ДДС: остават 99
Свободна ФП 1200
УСПЕШНА РЕГИСТРАЦИЯ В НПО АКТИВИРАН НОВ КЛЕН
*** КЛЕН N: 000001 13.04.2020 11:00:38

BG ФИСКАЛЕН БОН 0Y999549 36999549
E008B12233B2F65F4A0002C9571276C8B6900CEFF

ОТЧЕТИ ПО ПЛАЩАНИЯ ОТ ФИСКАЛНА ПАМЕТ

Как се пускат отчети от ФП с тестова команда пред Daisy manager.

ПЕРИОДИЧЕН ОТЧЕТ ПО ПЛАЩАНИЯ ОТ ФП ОТ ДАТА ДО ДАТА

ПЕРИОДИЧЕН ОТЧЕТ ПО ПЛАЩАНИЯ ОТ ФП ОТ БЛОК ДО БЛОК

Тестова команда

Код на команда: 73 Данни на команда: 1,3,PAU

Изчисти Стоп Изпрати

Инфо статус

Създай графичен файл с данни от последен бон в директория (само за команда 0x74):

Отваряне

Изпратени данни Hex (шестнайсетичен вид)

Отговор данни

Отговор данни (шестнайсетичен вид)